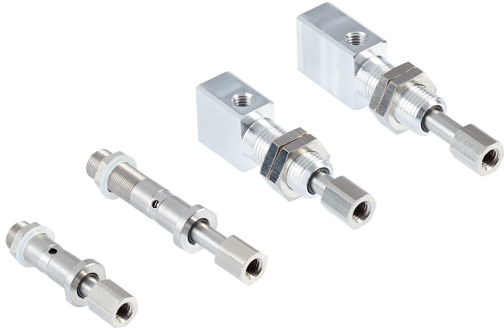
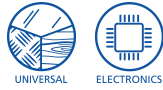
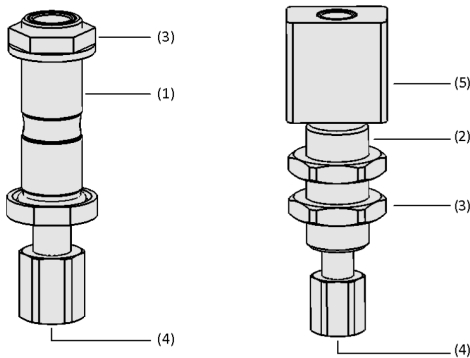


Aste a molla FSTImc

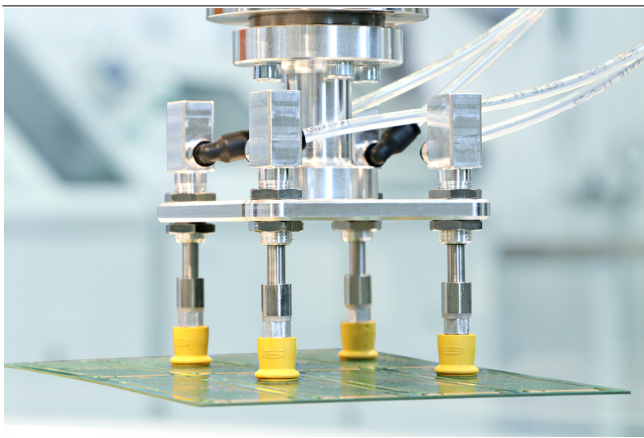
Corsa da 5 mm fino a 10 mm



Aste a molla FSTImc



Design del sistema Aste a molla FSTImc



Le aste a molla FSTImc per la movimentazione di circuiti stampati

Idoneità per applicazioni specifiche del settore

Applicazioni

- Asta a molla piccola con ammortizzatore interno per la movimentazione di pezzi con altezze differenti e/o curvature
- Movimentazione di pezzi particolarmente delicati (per es. circuiti stampati) senza tempi di controllo tecnici lunghi e appoggio delicato garantito
- Compiti di movimentazione versatili per l'industria elettronica

Design

- Aste a molla modulari per il montaggio sul profilo di alimentazione del vuoto (1) o avvitabile con filettatura M10 (2)
- Controdadi (3) per il fissaggio
- Nipplo di collegamento ventosa (4) per il fissaggio della ventosa
- Filettatura di collegamento del vuoto (5)

Prodotti punti di forza del prodotto

- Ridotte reazioni elastiche per la movimentazione di pezzi particolarmente delicati
- Ideale per spazi ristretti e massima dinamica grazie alle dimensioni minime
- Protezione dell'ammortizzatore a molla dallo sporco e dalle sollecitazioni meccaniche
- Movimento a funzionamento dolce per una sicurezza di processo elevata
- Collegamento per vuoto attraverso un profilo di alimentazione o un raccordo tubo flessibile rigido per un movimento senza sollecitazioni

Aste a molla FSTImc

Corsa da 5 mm fino a 10 mm

🔗 Codice modello Aste a molla FSTImc

FSTImc	–	P	–	20	–	M5-IG	–	M5-IG	–	5	–	CO
1		2		3		4		5		6		7

1 – Denominazione in breve

Codice	Modello
FSTImc	FSTImc

2 – Variante

Codice	Tipo
P	Profilo
S	Vite

3 – Lunghezza di montaggio

Codice	Lunghezza in mm
20...30	20 a 30

4 – Attacco ventosa

Codice	Attacco
M5-IG	M5-IG (IG = femmina)

5 – Attacco del vuoto

Codice	Attacco
M5-IG	M5-IG (IG = femmina)

6 – Corsa asta

Codice	Corsa asta in mm
5...10	5 a 10

7 – Integrazione del prodotto

Codice	Tipo
CO	Elettricamente conduttivo

L'asta a molla FSTImc viene fornito come prodotto finito per connessione.

Accessori disponibili: tubo flessibile a vuoto, bocchetta

🔗 Dati di ordinazione Aste a molla FSTImc

Tipo	N. articolo
FSTImc P 20 M5-IG 5 CO	10.01.02.01684
FSTImc P 30 M5-IG 10 CO	10.01.02.01685
FSTImc S M5-IG M5-IG 5 CO	10.01.02.01686
FSTImc S M5-IG M5-IG 10 CO	10.01.02.01687

📄 Dati tecnici Aste a molla FSTImc

Tipo	Tasso elastico [N/mm]	Pretensione della molla [N]	Centro di reazione elastica [N]*	Carico verticale [N]**	Carico orizzontale [N]***	Anzugsdrehmoment (max) [Nm]	Peso [g]	Temperatura d'intervento
FSTImc P 20 M5-IG 5 CO	0,057	0,19	0,33	15	1,5	2	13	10 ... 45 °C
FSTImc P 30 M5-IG 10 CO	0,051	0,32	0,58	15	1,5	2	16	10 ... 45 °C
FSTImc S M5-IG M5-IG 10 CO	0,051	0,42	0,67	15	1,5	4	26	10 ... 45 °C
FSTImc S M5-IG M5-IG 5 CO	0,057	0,31	0,45	15	1,5	4	23	10 ... 45 °C

*Riferito a una corsa del 50 %

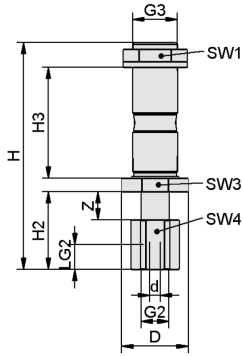
**Carico statico massimo

***I dati del carico orizzontale si riferiscono al bordo inferiore dell'asta in stato scarico. Il carico orizzontale è un carico statico massimo e compromette il processo di inserimento e disinserimento delle sospensioni allo stato orizzontale.

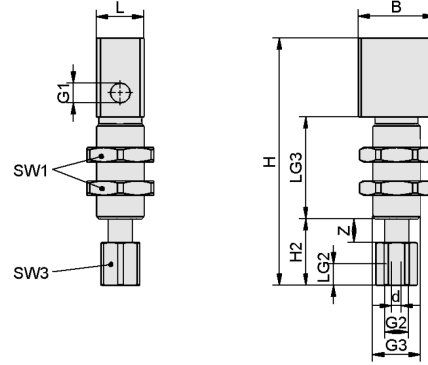
Aste a molla FSTImc

Corsa da 5 mm fino a 10 mm

Dati di costruzione Aste a molla FSTImc



FSTImc P



FSTImc S

Aste a molla FSTImc

Corsa da 5 mm fino a 10 mm

Dati di costruzione Aste a molla FSTImc

Tipo	B [mm]	D [mm]	d [mm]	G1	G2		H [mm]	H2 [mm]	H3 [mm]	L [mm]	LG2 [mm]	LG3 [mm]	SW1	SW3 [mm]	Z [mm]
FSTImc P 20 M5-IG 5 CO	-	12	2	-	M5-IG	M8x0,5- AG	41,0	14	20	-	4,1	-	10	11	5
FSTImc P 30 M5-IG 10 CO	-	12	2	-	M5-IG	M8x0,5- AG	56,0	19	20	-	4,1	-	10	11	10
FSTImc S M5-IG M5-IG 5 CO	16	-	2	M5-IG	M5-IG	M10x1- AG	52,0	14	-	10	4,1	21,5	14	8	5
FSTImc S M5-IG M5-IG 10 CO	16	-	2	M5-IG	M5-IG	M10x1- AG	61,5	19	-	10	4,1	21,5	14	8	10

Presentazione multimediale del prodotto

Medio

How-to-Video 03

Collegamento

<https://vimeo.com/511082172>